

フラッグシップシリーズ超低温フリーザー用 貯蔵ケース発売

MDF-30SCL

■ 引出 3列 2段

●貯蔵ボックス : MDF-2081BX

がぴったり収納

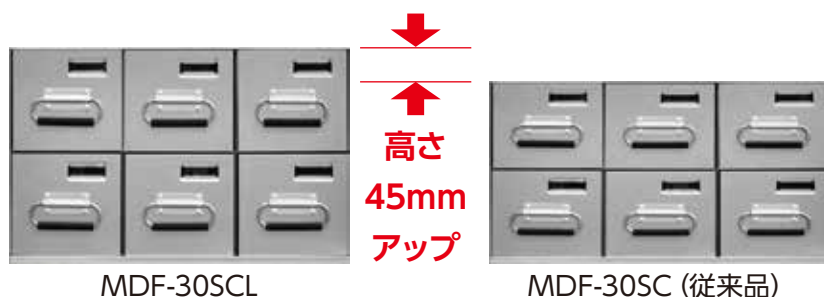
◎MDF-2081BX は別売です



●従来品【MDF-30SC】より

45mm 高さアップ

◎MDF-30SC は併売です



■ 超低温フリーザーへの収納イメージ

●フラッグシップシリーズ 超低温フリーザー

MDF-DU302VX へぴったり収納可能



MDF-DU302VX

仕様

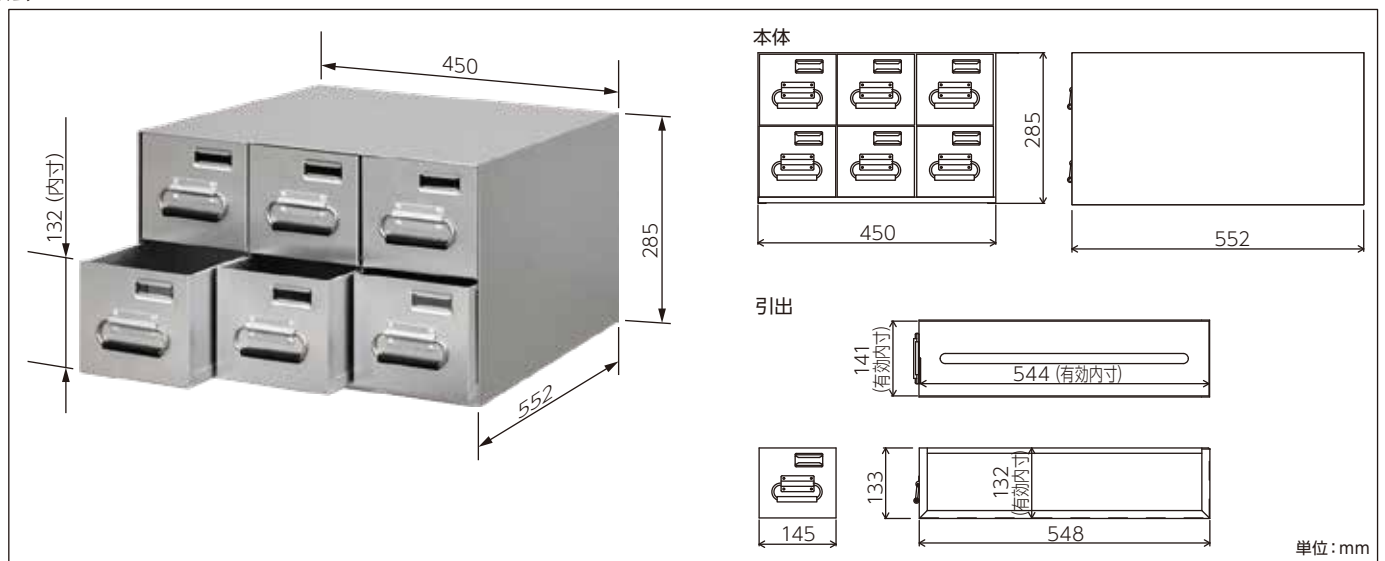
	新品番	従来品番(併売)
品番	MDF-30SCL-PJ	MDF-30SC-PJ
外形寸法(mm)	W450×D552×H285	W450×D552×H240
引出有効内径寸法(mm)	W141×D544×H132	W142×D546×H109
引出数	3列×2段	3列×2段
材質	アルミ製アルマイト仕上げ	アルミ製アルマイト仕上げ
製品質量	約8 kg	約7 kg
対象超低温フリーザー 収納個数	MDF-DU302VX : 最大4 個	MDF-DU302VX : 最大4 個 MDF-DU300H : 最大4 個
貯蔵ボックス MDF-2081BX収納量	48 個	48 個
マイクロプレート 収納量	252 枚	216 枚

超低温フリーザー（アップライトタイプ）との組合せ表

品番	MDF-30SCL-PJ	MDF-30SC-PJ
MDF-DU302VX-PJ	◎	○
MDF-DU300H-PJ	×	◎

* MDF-30SCは併売です ◎:ぴったり収納 ○:収納可能(隙間ができます) ×:収納不可

寸法



単位: mm

- 当社では製品の内容物の補償は出来ませんので予めご了承ください。
- 本チラシ掲載商品の価格には、消費税・地方消費税・配送料・設置料・関連工事費などは含まれておりません。

●お問い合わせは

PHC株式会社
バイオメディカ事業部

〒105-8433
東京都港区西新橋2丁目38番5号

北海道出張所 TEL 011-231-7113 FAX 011-271-0714
 北日本営業所 TEL 022-266-2131 FAX 022-215-5582
 東京営業所 TEL 03-5408-7277 FAX 03-5408-0873
 南関東営業所 TEL 045-978-5134 FAX 045-978-5150
 中部営業所 TEL 052-551-0822 FAX 052-551-3490
 近畿営業所 TEL 06-6136-1415 FAX 06-6136-1449
 中国営業所 TEL 082-247-7532 FAX 082-240-2701
 九州営業所 TEL 092-292-7719 FAX 092-291-5353

このチラシの記載内容は
2019年12月現在のものです。

- 製品の色は印刷物ですので実際の色と若干異なる場合があります。●製品の定格およびデザインは改善等のため予告なく変更する場合があります。
- 実際の製品には、ご使用の注意を表示しているものがあります。