

LN₂回生式 低温試料保存容器 MVE Fusion 1500TM

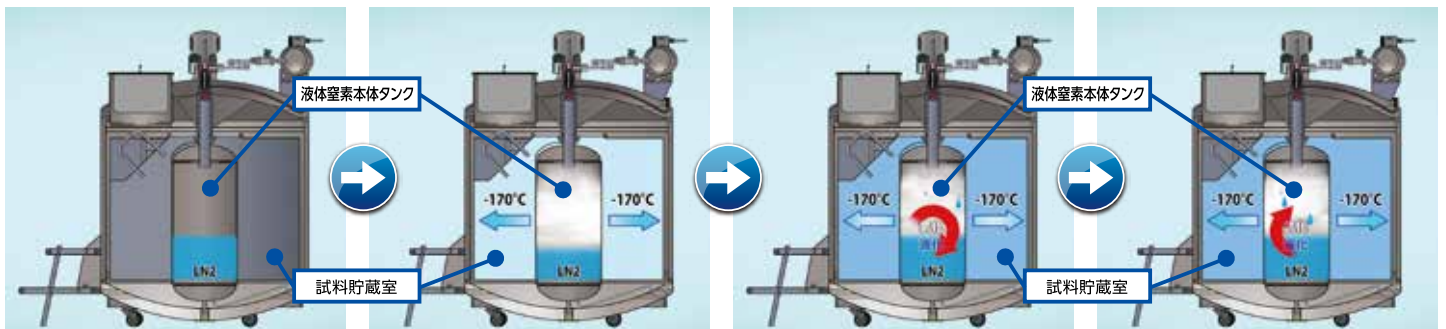
特徴

- ①液体窒素の再充填不要★¹
- ②100V電源で-150℃以下を実現
- ③電源喪失後、7日間-150℃以下を実現
- ④配管不要で設置場所を選ばない

★¹初回のみ約50リットルの充填必要（別途見積）



LN₂回生メカニズム



- ①液体窒素を『液体窒素本体タンク』内に約50リットル投入
※液体窒素は搬入・設置後投入致します。（別途見積）
- ②『液体窒素本体タンク』内の液体窒素が気化し、試料貯蔵室の温度が冷やされる
※液体窒素と試料貯蔵室が『液体窒素タンク』で隔離されている為、液体窒素由来のコンタミなし
- ③MVE Fusion 1500TM★² ④ ②～③を繰り返す
上部のクライオクーラーで気化した液体窒素を冷却し再液化します
★²クライオクーラー部は裏面参照

製造元：MVE Biological Solutions (米国)

輸入発売元：株式会社巴商会

PHC株式会社 バイオメディカ事業部

Life Science Innovator Since 1966

仕様

項目	仕様
容器本体高さ	1,611mm
容器部奥行き (ステップ含む)	1,563mm
容器内有効高さ	752mm
容器幅 (ハンドル含む)	1,099mm
試料貯蔵室内径	975mm
ネック口径	318mm
空重量 (液体窒素充填前)	340kg
総重量 (液体窒素充填後)	377kg
設置スペース	幅:2,000mm 奥行:2,100mm 高さ:2,400mm ※背面:壁から500mm以上離れる事 ※側面:容器左右に300mm以上スペースを設ける事
外部出力 (容器本体異常)	無電圧接点a接
外部出力 (外付温度表示器)	4~20mA
供給電源	AC100V 50Hz/60Hz 9A
本体消費電力	750W
安定稼働時消費電力量	6.48kWh/日

※設置環境: 室温18℃~27℃、湿度50%以下推奨
 ※本体には、外付温度監視ユニット (5.2W) が付帯

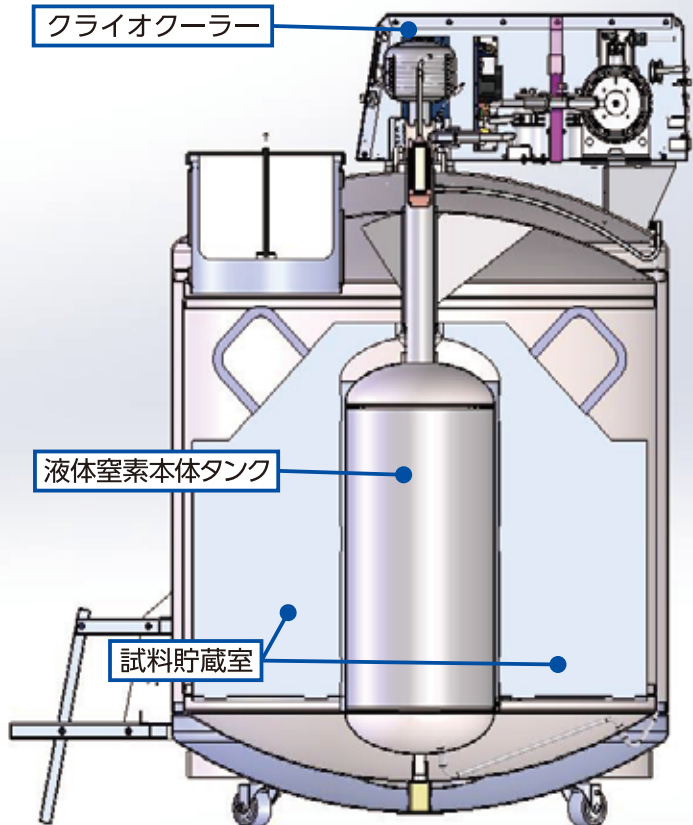
ラックの種類	数量	1.2ml又は2ml バイアル収納本数
ラック (100本立てBOX: 13段仕様) ※注文品番: MVEP10544431 ※単価: 28,000円 (税別) ※重量: 2.2kg	20個	26,000本
ラック (25本立てBOX: 13段仕様) ※注文品番: MVEP10544685 ※単価: 26,500円 (税別) ※重量: 1.8kg	16個	5,200本
合計	36個	31,200本

※ラックにBOXは含んでおりません
 別途手配をお願い致します

*MVE Fusion 1500TMは「高圧ガス第二製造設備」となりますので、設置前には各地域行政への届け出が必要です。
 また、警戒表の掲示と年1回の保安教育の実施が必要です。
 安全にお使い頂くため、年1回程度の定期点検をお勧めいたします。

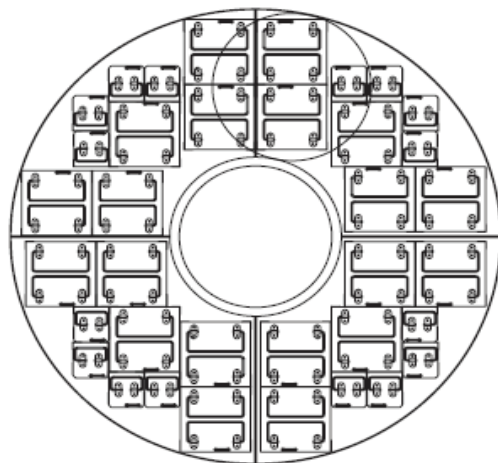
*液体窒素の取り扱いに関しては十分注意をしてください。
 液体窒素はその量が微量でも、大量の気化された窒素が発生するという点で更に危険です。
 従って、補充用・保存用の容器を保存または設置する場所は、常に十分な換気をする必要があります。
 液体窒素を運搬する際には、偶発的に液体窒素あるいは低温の窒素蒸気に眼や皮膚が接しないように、
 あらゆる措置を講じなければなりません。また、安全のために液体窒素容器を使用する場所や部屋には警報機能付き酸素濃度モニターを必ず設置してください。
 また、以下の様な推奨されている超低温液体窒素用保護服を着用してください。
 ・クライオグローブ・フェイスシールド (フルフェイス) ・クライオエプロン・長袖上着と長ズボン (皮膚の露出不可) ・保護性能がある 靴類

●当社では製品の内容物の補償は出来ませんので予めご了承ください。



*カスターはアンカー固定が必要です

Rack Layout



●お問い合わせは

PHC株式会社
 バイオメディカ事業部
 〒105-8433
 東京都港区西新橋2丁目38番5号



北海道営業所 TEL 011-817-7151 FAX 011-817-7167
 東北営業所 TEL 022-266-2131 FAX 022-215-5582
 東京営業所 TEL 03-5408-7277 FAX 03-5408-0873
 南関東営業所 TEL 045-978-5134 FAX 045-978-5150
 中部営業所 TEL 052-211-8880 FAX 052-211-8882
 近畿営業所 TEL 06-6136-1415 FAX 06-6136-1449
 中国営業所 TEL 082-247-7532 FAX 082-240-2701
 九州営業所 TEL 092-292-7719 FAX 092-291-5353

このチラシの記載内容は
 2022年1月現在のものです。

●製品の色は印刷物ですので実際の色と若干異なる場合があります。●製品の定格およびデザインは改善等のため予告なく変更する場合があります。
 ●実際の製品には、ご使用の注意を表示しているものがあります。