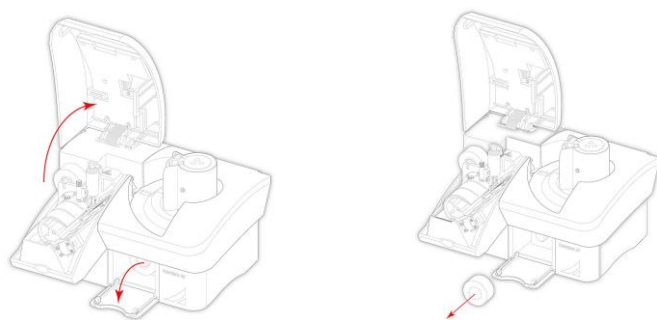


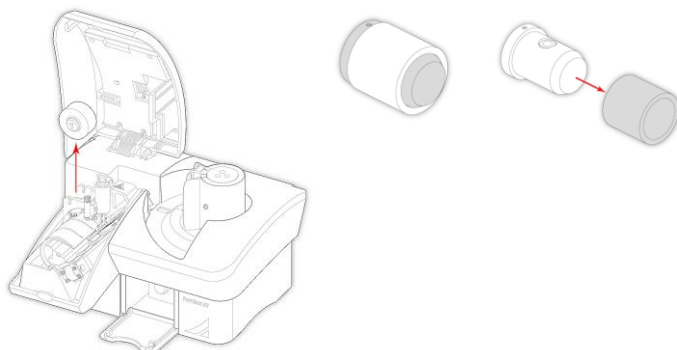
プリントメイトAS

ホイルテープの交換方法

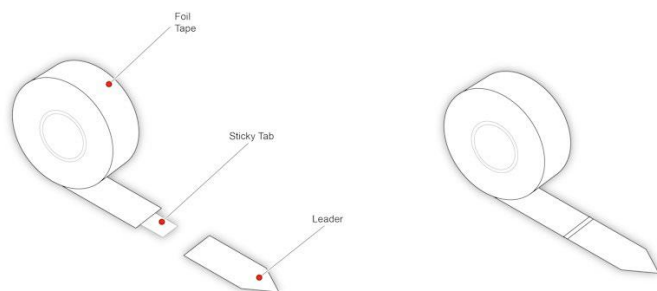
1. 印字カバーおよび使用済みスプールアクセスのハッチを開き、使用済みスプールを手動で回し、装置に残っているホイルテープを引き出します。
使用済みスプール全体を取り外し、地域の規則に従って廃棄します。



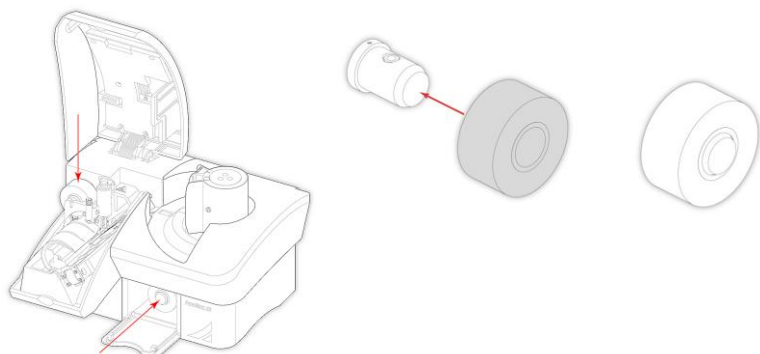
2. 厚紙のチューブを装填スプールから滑らせて取り外します。



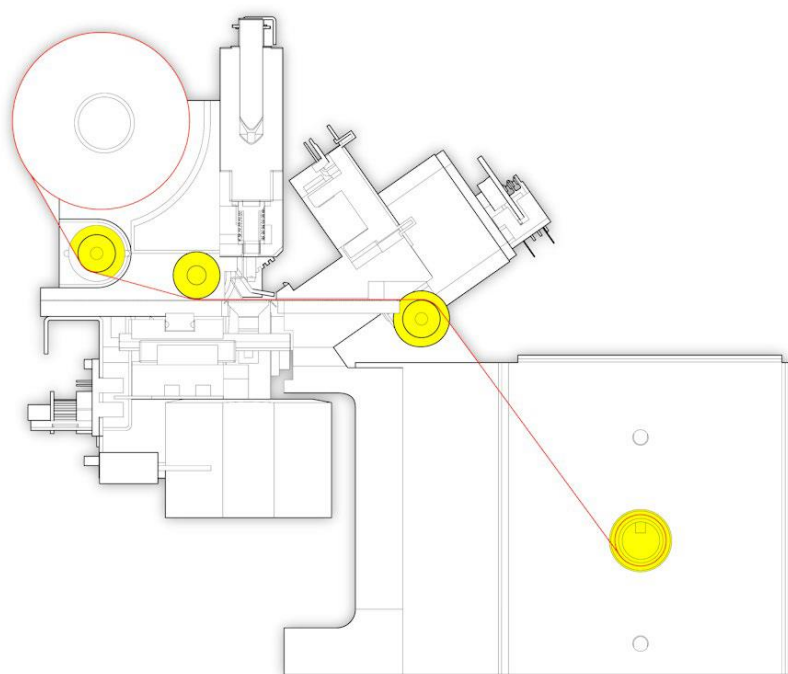
3. ホイルテープにリーダーを取り付けます。



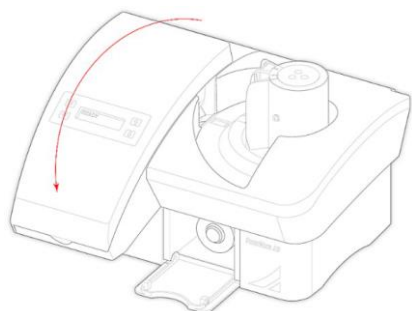
4. 図のように装填スプールにホイルテープを、使用済みスプールに空のチューブを取り付けます。



5. 図のようにホイルテープリーダーをプリントメイト AS に送ります。リーダーを取り外し、粘着タブを使用してテープのリードの端を使用済みスプールの下側に貼り付けます。



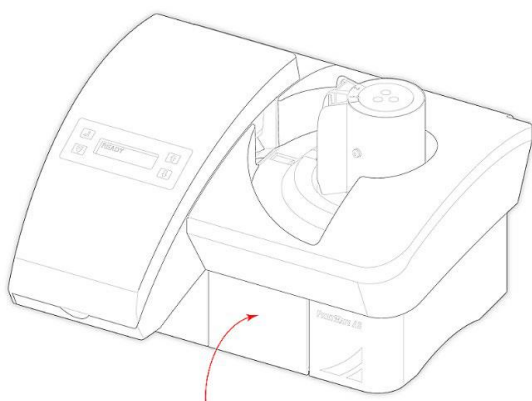
6. 印字カバーを閉じます。



7. プリントメイトのタッチパネルを使用し、Tape Feed（テープ巻き取り）テープフィードオプションでテープのゆるみを巻き取ります。



8. 使用済みスプールシャフトを回転させ、ホイールテープがプリントメイトを通っていることを確認します。
9. 使用済みスプールアクセスのハッチを閉じます。



10. 試し印字をします。