



MLS-830L-PE

MLS-530L-PE

MLS

Autoklawy laboratoryjne

50 l | 80 l

Wygodna sterylizacja na żądanie zapewnia dużą elastyczność

Ładowane od góry autoklawy z serii **MLS** są popularną metodą sterylizacji w dzisiejszych laboratoriach nauk przyrodniczych. Te niezawodne, niezależne i łatwe w obsłudze autoklawy są idealne do szerokiego zakresu zastosowań.

Budowa przyjazna dla użytkownika

7-calowy duży kolorowy ekran dotykowy LCD umożliwia łatwą obsługę. Każdy tryb: sterylizacja narzędzi, sterylizacja płynów, sterylizacja i utrzymanie temperatury oraz topnienie i utrzymanie temperatury można łatwo uruchomić.

Dokładność i możliwość dostosowania

Mikroprocesor monitoruje i kontroluje temperaturę pary w komorze, zapewniając, że jest ona utrzymywana na ustawionej wartości w zakresie od 105°C do 135°C. Temperatura i czas sterylizacji mogą być łatwo regulowane w zależności od potrzeb.

Bezpieczeństwo użytkownika

Autoklaw jest wyposażony w wiele funkcji bezpieczeństwa, wymuszone chłodzenie oraz funkcje pamięci. Pokrywa ma cztery bezpieczne mechanizmy blokujące.



Różne zastosowania

Szeroki zakres trybów pracy sprawia, że urządzenie jest idealne do wielu różnych zastosowań w laboratoriach nauk przyrodniczych.



Kompaktowy

Kompaktowa budowa jest idealna tam, gdzie przestrzeń jest ograniczona. Korpus urządzenia z wbudowaną butelką na odpady mierzy zaledwie 520 × 660 mm, więc zmieści się w najciaśniejszych miejscach. Cztery koła pozwalają na łatwe przemieszczanie urządzenia.



Drukarka

Warunki pracy pokazane na panelu kontrolnym (temperatura/ciśnienie wewnątrz komory, przebieg sterylizacji, czas) mogą zostać wydrukowane do celów ewidencji.



Przenośne autoklawy laboratoryjne **MLS**

Autoklawy laboratoryjne PHCbi zapewniają bezpieczne i niezawodne środowisko sterylizacji parowej pod wysokim ciśnieniem w urządzeniu, które jest szczególnie łatwe w obsłudze. Funkcja zarządzania uprawnieniami może być ustawiona na wysoki lub niski poziom zabezpieczeń. W trybie wysokiego poziomu zabezpieczeń do modyfikacji ustawień sterylizacji i odpowiednich parametrów wymagane jest hasło.

MLS-830L-PE

Dokładna operacja sterylizacji

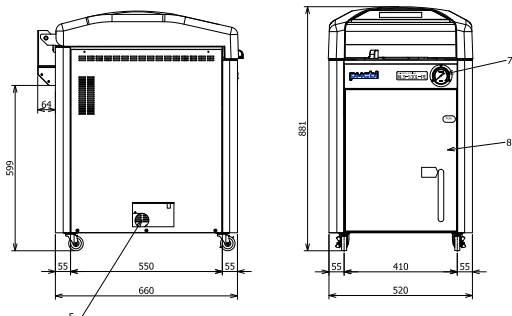
Mikroprocesor monitoruje i kontroluje temperaturę pary w komorze, zapewniając jej utrzymanie na zadanym poziomie w zakresie nastawy od 105°C do 135°C.

Możliwość dostosowania programu sterylizacji

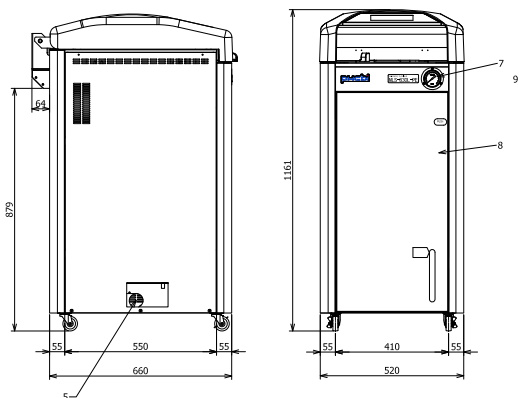
Temperatura i czas sterylizacji mogą być łatwo regulowane w zależności od potrzeb. Ostatnio ustawione wartości są zawsze zapisywane w systemie, nawet po wyłączeniu autoklawu.

Funkcja ochrony drzwiczek

Ergonomiczne otwieranie pokrywy w górę i w dół z podłączonym mechanizmem bezpieczeństwa. Pokrywa nie otworzy się ze względu na mechanizm blokady bezpieczeństwa w warunkach wysokiego ciśnienia. Blokada drzwiczek zapobiega zamknięciu pokrywy i wykrywa poprawne zamknięcie.



MLS-530L-PE



MLS-830L-PE

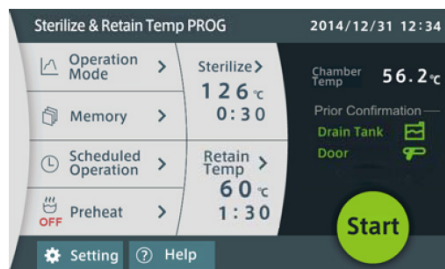
PHC Europe

Członek Grupy PHC

Eikdonk 1 | 4825 AZ Breda | Holandia
T: +31 (0) 76 543 3833

www.phcd.com/eu/biomedical

Ekran dotykowy



7-calowy wyświetlacz dotykowy pozwala użytkownikowi na zaprogramowanie różnych protokołów w bardzo prosty i łatwy sposób. Programy osobiste można zapisać do wykorzystania w przyszłości.

- 7-calowy duży kolorowy ekran dotykowy LCD umożliwia łatwą obsługę.
- Możliwość wyboru czterech różnych trybów pracy: sterylizacja narzędzi, sterylizacja płynów, sterylizacja i utrzymanie temperatury oraz topnienie i utrzymanie temperatury.
- Zaplanowane czynności pozwalają skrócić czas przygotowania i poprawić wydajność pracy.
- Opcjonalny czujnik temperatury próbki może zostać użyty do kontrolowania temperatury i maksymalizacji skuteczności sterylizacji.

Numer modelu		MLS-530L-PE	MLS-830L-PE
Wymiary zewnętrzne (szer. x gł. x wys.)	mm	520 x 660 x 881	520 x 660 x 1161
Wymiary wewnętrzne	Ø mm	370 x 470	370 x 750
Objętość	litry	50	80
Masa netto (okoto)	kg	105	125
Działanie			
Zakres ciśnieniomierza		0-0,4 MPa	
Temperatura sterylizacji	°C	105-135	
Temperatura topnienia	°C	60-110	
Temperatura utrzymania	°C	45-60	
Temperatura podgrzewania	°C	45-80	
Robocza temperatura otoczenia	°C	5-35	
Zakres ustawień zegara		Od 1 min do 99 godz. 59 min	
Maks. ciśnienie robocze		0,255 MPa	
Zróżnicowanie zasilania [50/60 Hz]			
Napięcie	V	AC220/230/240V	
Natężenie prądu		11,2 / 11,7 / 12,2A	13,8 / 14,5 / 15,1A
Wzmacniacz		16 Wzmacniacz minimum	20 Wzmacniacz minimum
Sterowanie			
Regulacja temperatury		Mikroprocesorowa regulacja PID	
Budowa			
Materiał wewnętrzny		Stal nierdzewna [SUS 304]	
Kosze ze stali nierdzewnej		2	3
Wymiary koszy	Ø mm	332 x 195,5	
Butelka na odpady		5 l, polietylen	
Wtyczka zasilająca		Nie wliczono*	
Opcje			
Czujnik temperatury próbki		MLS-30SS-PE	
Przetwornik ciśnienia		MLS-30PG-PE	
Drukarka		MLS-30PR-PE	
Zwykły papier do drukowania		MLS-30PR-P-PE	
Wkład do drukarki (pudełko z 1 wkładem)		MLS-30PR-C-PE	
Kosz siatkowy		MLS-30B-PE: ø332*H195,5	
Cylinder sterylizacyjny (z otworami)		MLS-C30-PE: ø333*H201	
Cylinder sterylizacyjny (bez otworów)		MLS-PB30-PE: ø333*H201	
Urządzenia zabezpieczające			
		Błąd czujnika temperatury komory, błąd zwarcia głównego przełącznika SSR, błąd głównego elementu grzejnego, błąd niskiego poziomu wody, błąd blokady drzwiczek, blokada drzwiczek, błąd zwolnienia, niepoprawne ustawienie butelki, błąd pamięci, zawór bezpieczeństwa ciśnienia [0,255 MPa]	

Wygląd i specyfikacje mogą ulec zmianie bez powiadomienia.

* Autoklawy serii MLS są dostarczane bez wtyczki elektrycznej. Montaż wtyczki na życzenie