

MLS

Laborautoklaven

50 Liter | 80 Liter



MLS-830L-PE

MLS-530L-PE

Praktisches Sterilisieren auf Abruf bietet große Flexibilität

Toplader-Autoklaven der **MLS**-Serie sind eine bekannte Sterilisationsmethode für die heutigen biowissenschaftlichen Laboratorien.

Diese zuverlässigen Autoklaven, die unabhängig und einfach zu bedienen sind, sind ideal für ein breit gefächertes Anwendungsspektrum.

Benutzerfreundliches Design

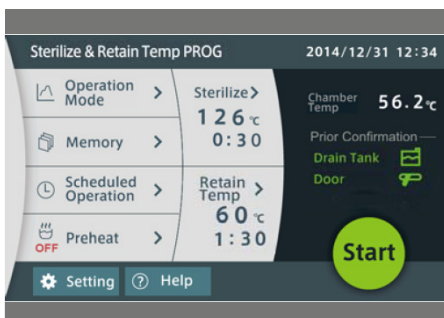
Der 7-Zoll große LCD-Farb-Touchscreen ermöglicht eine einfache Bedienung. Jeder Modus, d. h. Gerätesterilisation, Flüssigkeitssterilisation, Sterilisations- und Aufbewahrungstemperatur sowie Schmelz- und Aufbewahrungstemperatur, lässt sich leicht in Betrieb nehmen.

Präzise und kundenspezifisch

Ein Mikroprozessor überwacht und regelt die Dampftemperatur im Inneren der Kammer und stellt somit sicher, dass sie auf dem eingestellten Wert im Sollbereich zwischen 105 °C und 135 °C gehalten wird. Die Sterilisationstemperatur und Zeit können nach Bedarf leicht eingestellt werden.

Benutzersicherheit

Der Autoklav ist mit mehreren Sicherheitsfunktionen, forcierter Kühlung und Speicheroptionen ausgestattet. Der Deckel umfasst vier Sicherheitsverriegelungsmechanismen.



Variable Anwendungen

Die große Auswahl an Betriebsmodi macht das Gerät ideal für viele verschiedene Anwendungen in biowissenschaftlichen Laboratorien.



Kompakt

Das kompakte Design ist ideal bei begrenztem Raum. Der Gerätekörper mit eingebautem Sammelbehälter misst kaum 520 x 660 mm, sodass er in die engsten Räume passt. Mit den vier Rädern kann das Gerät leicht bewegt werden.



Drucker

Die auf dem Bedienfeld angezeigten Arbeitsbedingungen (Temperatur/Druck in der Kammer, Verlauf der Sterilisation, Zeit) können zu Dokumentationszwecken ausgedruckt werden.



Mobile **MLS**-Laborautoklaven

Die Laborautoklaven von PHCbi bieten eine sichere und zuverlässige Hochdruckdampf-Sterilisationsumgebung in einem Gerät, das besonders benutzerfreundlich ist. Die Funktion zur Berechtigungsverwaltung kann auf hohe oder niedrige Sicherheit eingestellt werden. Im Hochsicherheitsmodus ist ein Passwort erforderlich, um Sterilisationseinstellungen und relevante Parameter zu ändern.

MLS-830L-PE

Genauer Sterilisationsprozess

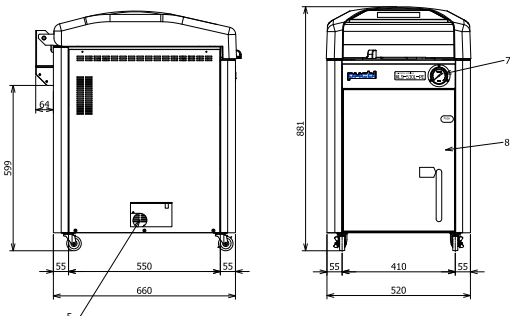
Ein Mikroprozessor überwacht und regelt die Dampftemperatur im Inneren der Kammer und stellt somit sicher, dass sie auf dem eingestellten Wert im Sollbereich zwischen 105 °C und 135 °C gehalten wird.

Kundenspezifisches Sterilisationsprogramm

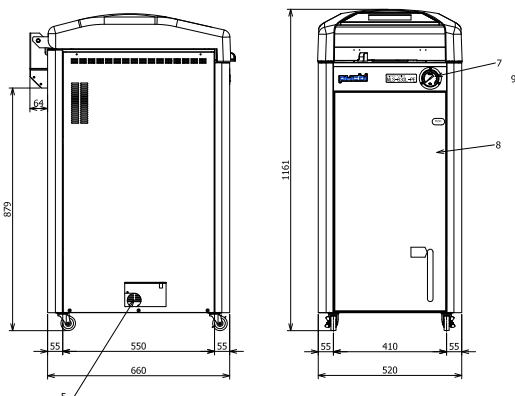
Die Sterilisationstemperatur und Zeit können nach Bedarf leicht eingestellt werden. Die zuletzt eingestellten Werte werden immer im System gespeichert, sogar nach Ausschalten des Autoklavs.

Türschutzfunktion

Ergonomisches Öffnen des Deckels nach oben und unten, mit integriertem Sicherheitsmechanismus. Der Deckel lässt sich aufgrund des Sicherheitsverriegelungsmechanismus unter Hochdruckbedingungen nicht öffnen. Das Türschloss verhindert und erkennt das korrekte Schließen des Deckels.



MLS-530L-PE



MLS-830L-PE

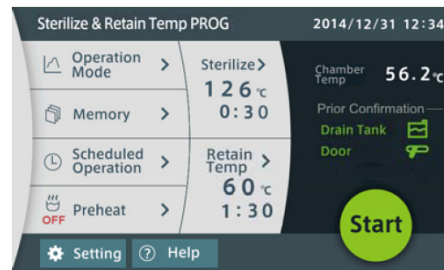
PHC Europe

Ein Mitglied der PHC-Unternehmensgruppe

Eikdonk 1 | 4825 AZ Breda | Niederlande
T: +31 (0) 76 543 3833

www.phcd.com/eu/biomedical

Touchscreen-Anzeige



Die 7-Zoll-(17,78-cm)-Touchscreen-Anzeige ermöglicht es dem Benutzer, verschiedene Protokolle auf sehr einfache Weise zu programmieren. Persönliche Programme können zur späteren Verwendung gespeichert werden.

- Der 7 Zoll (17,78 cm) große LCD-Farb-Touchscreen ermöglicht eine einfache Bedienung.
- Es können vier verschiedene Betriebsmodi ausgewählt werden: Gerätesterilisation, Flüssigkeitssterilisation, Sterilisations- und Aufbewahrungstemperatur sowie Schmelz- und Aufbewahrungstemperatur.
- Durch den zeitgesteuerten Betrieb können die Vorbereitungszeit verkürzt und die Effizienz des Arbeitsablaufs verbessert werden.
- Ein optionaler Proben temperatursensor kann für das Temperaturmanagement und zur Maximierung der Wirksamkeit der Sterilisation verwendet werden.

Modellnummer		MLS-530L-PE	MLS-830L-PE
Außenabmessungen (B x T x H)	mm	520 x 660 x 881	520 x 660 x 1161
Innenabmessungen	∅ mm	370 x 470	370 x 750
Volumen	Liter	50	80
Nettogewicht (ca.)	kg	105	125
Leistung			
Manometerbereich		0-0,4 MPa	
Sterilisationstemperatur	°C	105-135	
Schmelztemperatur	°C	60-110	
Aufbewahrungstemperatur	°C	45-60	
Vorlaufstemperatur	°C	45-80	
Umgebungstemperatur bei Betrieb	°C	5-35	
Timereinstellbereich		1 min bis 99 h 59 min	
Max. Betriebsdruck		0,255 MPa	
Stromquelle (50/60 Hz)			
Spannung		AC220/230/240V	
Aktuelle Sterilisation		11.2 / 11.7 / 12.2A	13.8 / 14.5 / 15.1A
Ampere		16 Ampere mindestens	20 Ampere mindestens
Steuerung			
Temperaturregelung		Mikroprozessorgesteuerte PID-Regelung	
Bauform			
Innenverkleidung		Edelstahl (SUS 304)	
Edelstahlkörbe		2	3
Abmessung der Körbe	∅ mm	332 x 195,5	
Ablaufflasche		Netzstecker nicht im Lieferumfang enthalten*	
Optionen			
Proben temperatursensor		MLS-30SS-PE	
Druckmessumformer		MLS-30PG-PE	
Drucker		MLS-30PR-PE	
Normalpapier (Drucker)		MLS-30PR-P-PE	
Druckerpatrone (Box mit 1 Patrone)		MLS-30PR-C-PE	
Gewebekorb		MLS-30B-PE: ø332*H195.5	
Korbhöhenversteller		MLS-30BSB-PE	
Sterilisationsfass (mit Löchern)		MLS-C30-PE: ø333*H201	
Sterilisationsfass (ohne Löcher)		MLS-PB30-PE: ø333*H201	
Sicherheitseinrichtungen			
		Fehler Kammer temperatursensor, Kurzschlussfehler Haupt-Solid-State-Relais, Hauptheizungselement, Fehler Wassermangel, Fehler Türschloss, Türschloss, Freigabebefehler, anormale Flascheneinstellung, Speicherfehler, Druckentlastungsventil (0,255 MPa)	

Änderungen des Erscheinungsbildes und der technischen Daten sind vorbehalten.
* MLS-Autoklaven werden ohne Netzstecker geliefert. Installation eines Steckers gegen Aufpreis möglich.